

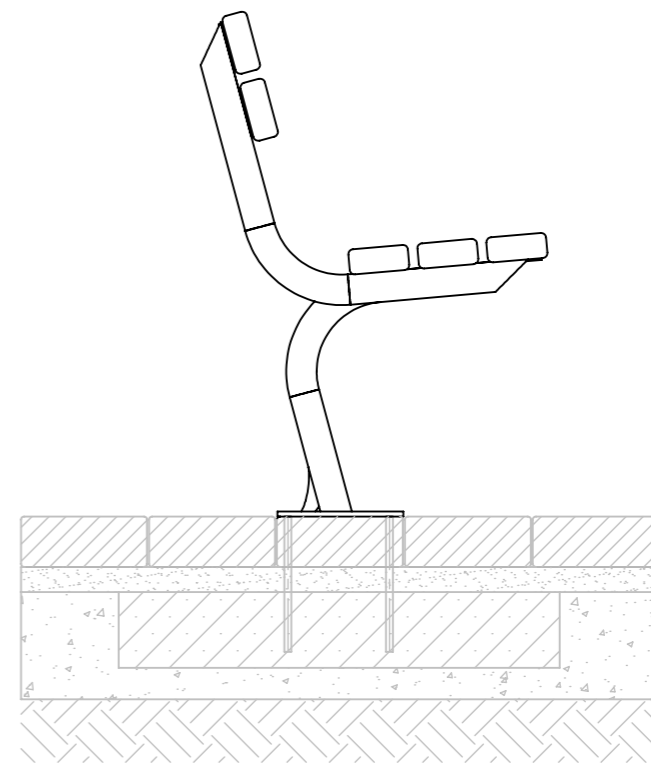
*Uzgrieznis M10 DIN 934
Paplāksne M10 DIN 9021*

*Epoksīda enkurs /
kļēnkurs*

Betonēts pamats

Blietētas šķembas

1170



160